

Laverie Module de prélavage indépendant entrée à gauche

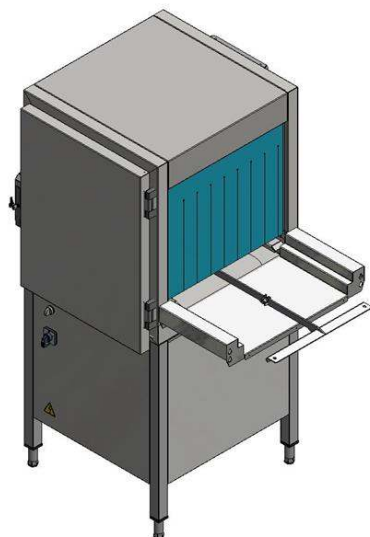
REPÈRE # _____

MODELE # _____

NOM # _____

SIS # _____

AIA # _____



510502 (RPWMDDR)

Module de dérochage indépendant avec entrainement des casiers par avance machine. Entrée à GAUCHE (Prévoir le kit de connexion électrique pour laveuse simple ou double ou triple rinçage.)

Description courte

Repère No.

Module de dérochage pouvant être installée avec un lave-vaisselle à avancement automatique . Fonctionnement monophasé 230V. L'unité est installée dans le cadre du système de manutention de gauche à droite et fonctionne entièrement en synchronisation avec le lave-vaisselle à panier Electrolux Professional green&clean pour optimiser la disposition du lave-vaisselle sans affecter les performances. La section de prélavage utilise uniquement de l'eau froide distribuée aux bras supérieurs et inférieurs ayant pour action le trempage pour éviter le phénomène de recuit sur les assiettes cela améliore les performances de prélavage. Les casiers passent automatiquement par la zone de dérochage avec une table entraînée par lave-vaisselle. Le démarrage/arrêt automatique réduit à la fois la consommation d'eau, d'énergie et le bruit. Cuve emboutie profonde avec des coins entièrement arrondis, inclinés vers l'évacuation La porte à charnière permet un accès à l'intérieure pour un nettoyage facile. L'isolation de la porte offre un fonctionnement silencieux. L'unité a une connexion d'alimentation et un contrôle de fonctionnement séparés de la laveuse

Caractéristiques principales

- Conçu pour être raccordé à la barre d'avance de la laveuse à avancement automatique
- cuve profonde emboutie avec des coins complètement arrondis, incliné vers le drain pour empêcher l'accumulation de saleté, permet une vidange rapide en quelques minutes seulement. En l'absence de points de soudure, la cuve offre une solution garantie étanche à l'eau.
- la barre d'avance des casiers est synchronisée avec l'avance machine
- Le module de prélavage indépendant évite la formation de mousse dans le lave vaisselle
- La section de prélavage utilise de l'eau froide afin que les résidus alimentaires ne soient pas «recuits » sur les assiettes cela permet d'avoir de meilleures performances de prélavage.
- Les casiers passent au travers du module grâce à la barre d'avance
- L'utilisation un convoyeur permet de positionner la laveuse à distance et de faire de nombreuse configuration
- L'intérieur de l'enceinte et tous les composants sont facilement accessibles grâce à la porte d'accès
- le module a un contrôle de fonctionnement séparé tandis que les connexions d'alimentation et de signal peuvent être raccordées à l'avancement automatique

Construction

- tous les composants internes sont en acier inoxydable aisi304
- La construction en double parois de la porte avec injection de mousse isolante permet de réduire le niveau sonore.
- l'entrée et la sortie du module sont équipé de rideaux anti éclaboussure.
- Pieds réglables permettant une installation quelque soit la nature du sol. Leur hauteur de 200 mm permet d'accéder facilement sous la machine pour le nettoyage.

Développement durable



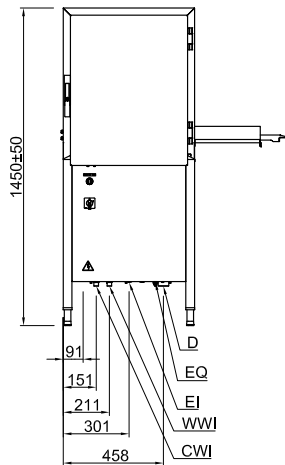
- Permet de remplacer la douchette manuelle
- La fonction de démarrage automatique/arrêt permet de faire fonctionner les zones uniquement au passage d'un casier. Cela réduit la consommation d'eau et la consommation d'énergie.
- Utilisation très simple avec un seul bouton au tableau de commande.

Accessoires en option

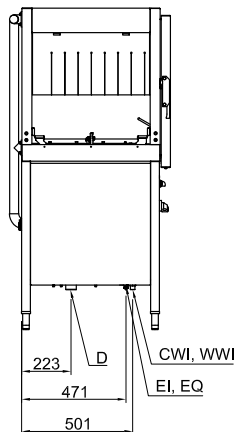
- Kit de connexion électronique pour convoyeur motorisé et module de dérochage indépendant PNC 865290

APPROBATION: _____

Avant

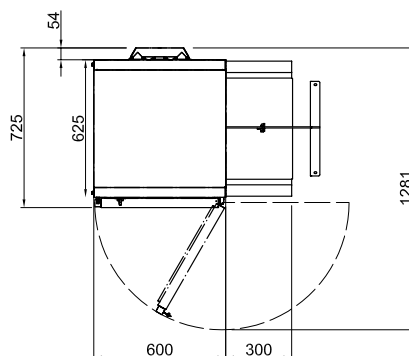


Côté



- D = Vidange
- EI = Connexion électrique
- EO = Sortie électrique
- EQ = Vis équipotentiel
- ES = Signal électrique ouvert/fermé
- HWI = Raccordement eau chaude
- U = Port USB
- WI = Raccordement eau

Dessus



Électrique

Voltage :	220-230 V/1N ph/50 Hz
Puissance Installée par défaut* :	0.9 kW
Pompe de prélavage :	0.73 kW

Eau

Dimensions cuve de prélavage

Informations générales

Hauteur porte ouverte :	1450 mm
Ouverture utile (largeur) :	530 mm
Largeur extérieure :	600 mm
Profondeur extérieure :	726 mm
Hauteur extérieure :	1450 mm
Ouverture utile (hauteur) :	465 mm
Poids net :	93 kg
Poids brut :	105 kg
Hauteur brute :	1640 mm
Largeur brute :	800 mm
Profondeur brute :	650 mm
Volume brut :	0.85 m ³
Température du prélavage :	30 - 50 °C

Durabilité

Niveau sonore :	<70 dBA
-----------------	---------